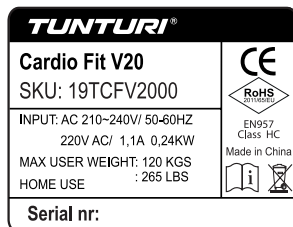
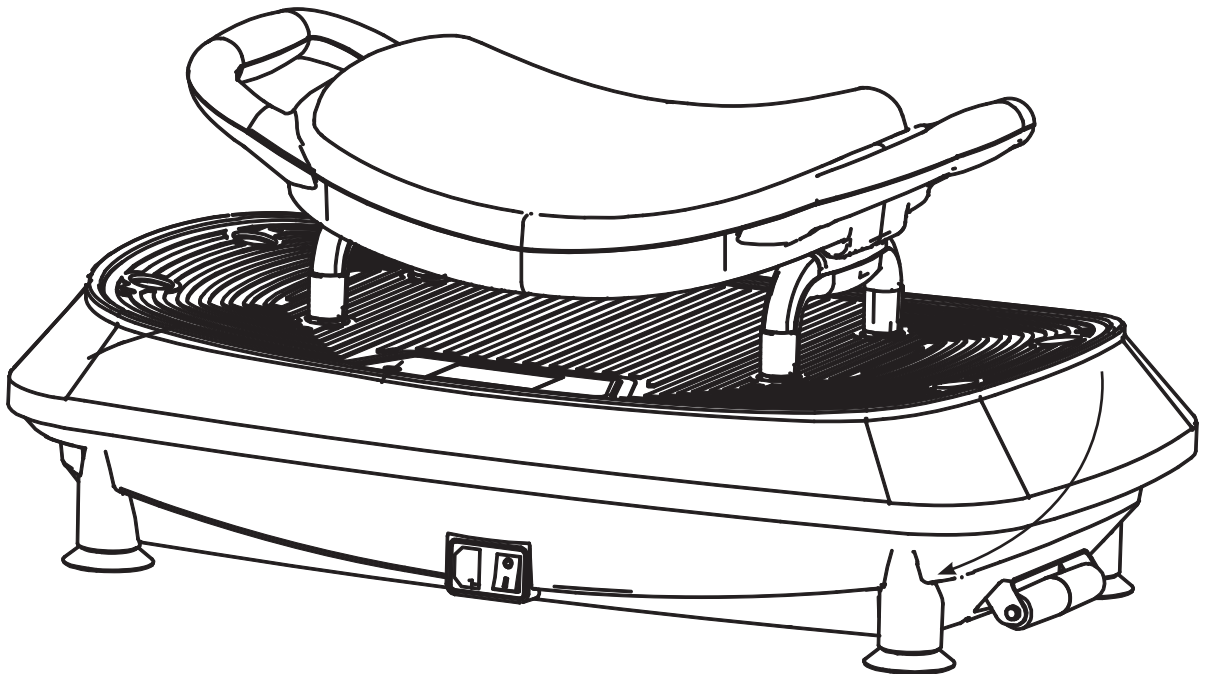


TUNTURI®

Cardio Fit Vibration Plate V20

DK Brugsanvisning
SV Bruksanvisning

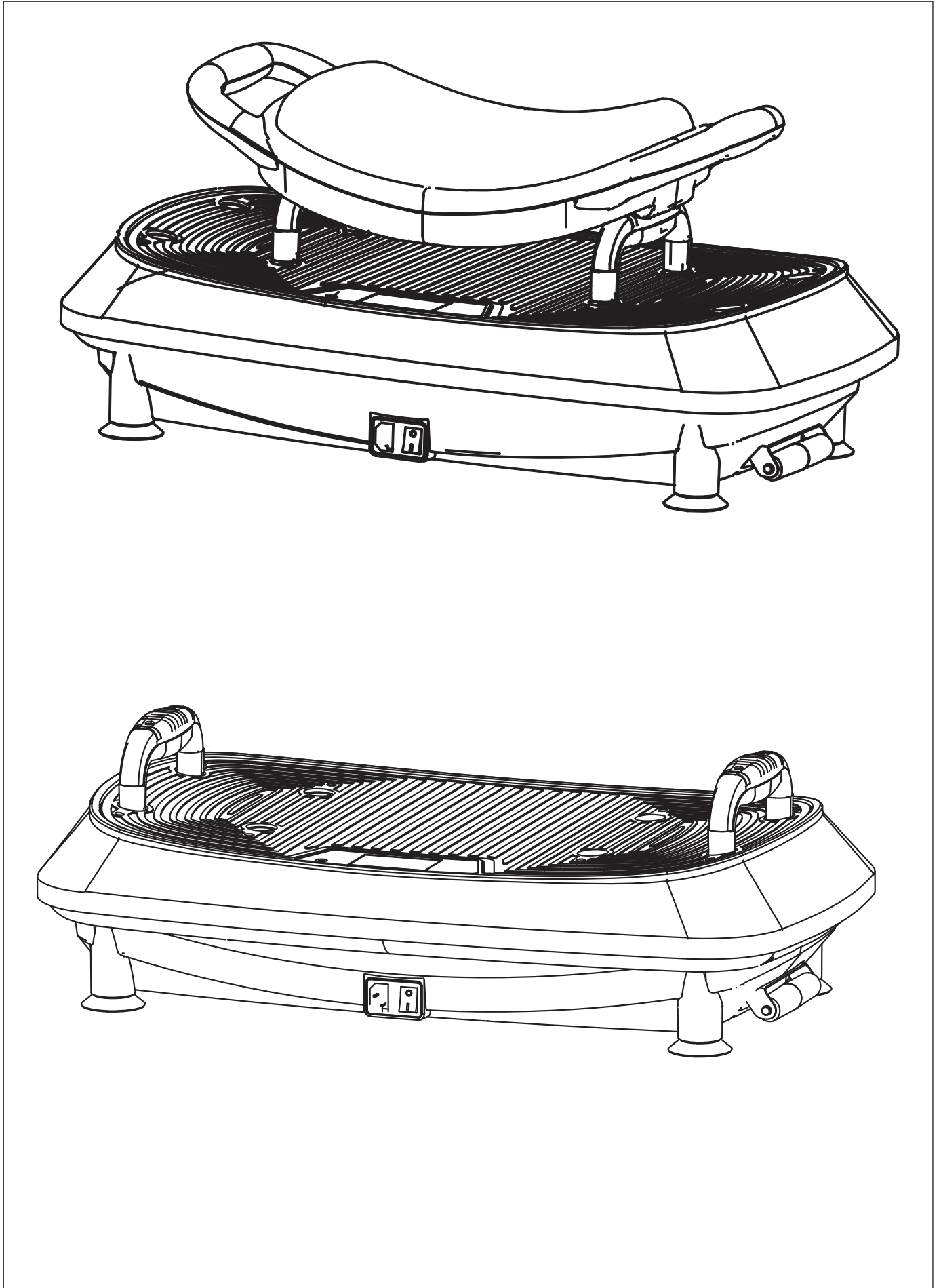


Attention, Achtung, Attention, Attentie, Attenzione, Atención, Giv akt, Huomio

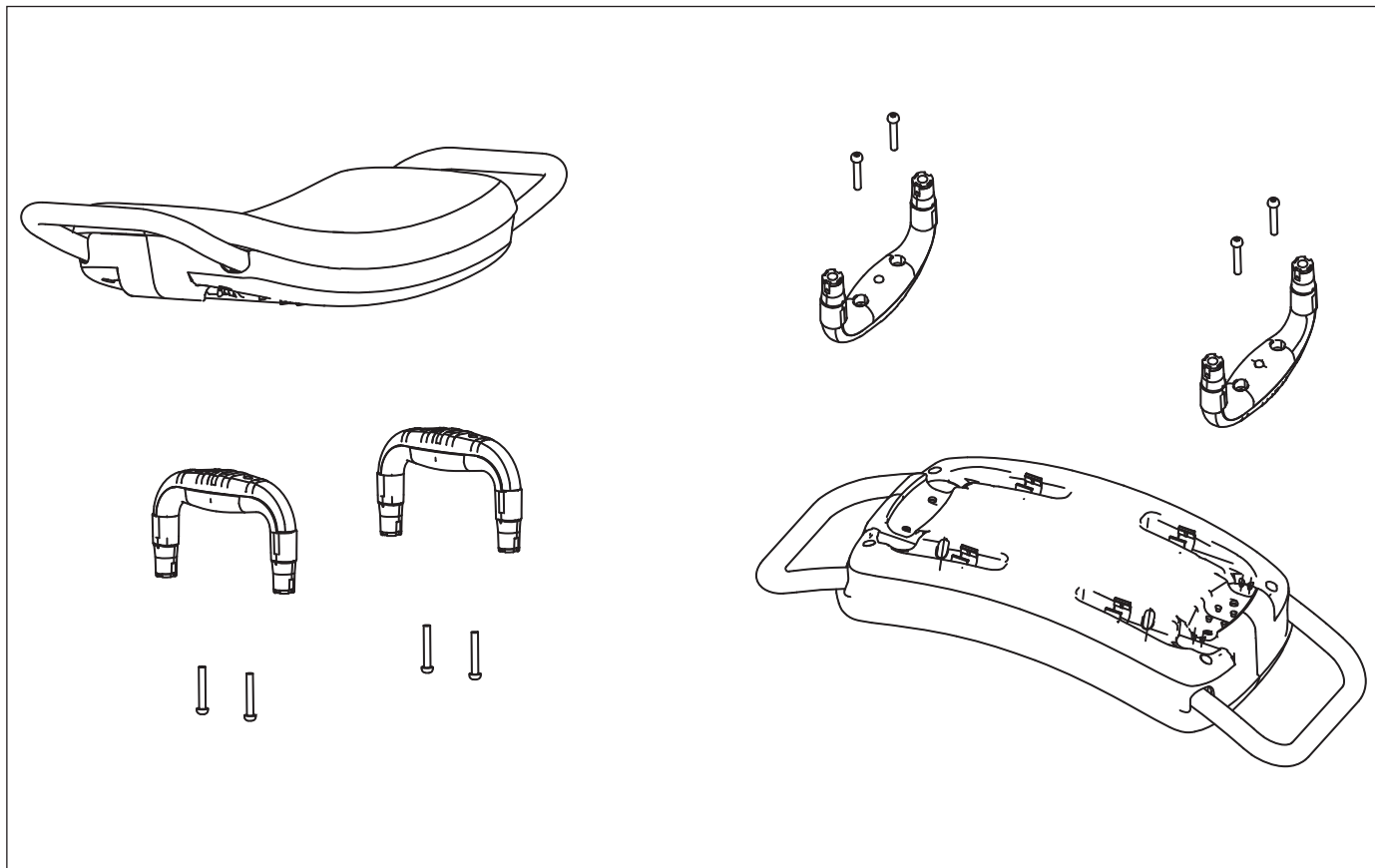
- Please read this Owner's manual before assembling this product.
- Bitte lesen Sie dieses Handbuch durch, bevor Sie mit er Montage dieses Produkts beginnen.
- Veuillez lire ce manuel avant de commencer le montage de ce produit.
- Leest u deze handleiding voordat u dit apparaat installeert.
- Leggere questo manuale prima di assemblare questo prodotto.
- Lea este manual antes de montar este producto
- Läs bruksanvisningen innan du monterar denna produkt
- Lue tämä käsikirja ennen kokoamista tuotetta



A



B

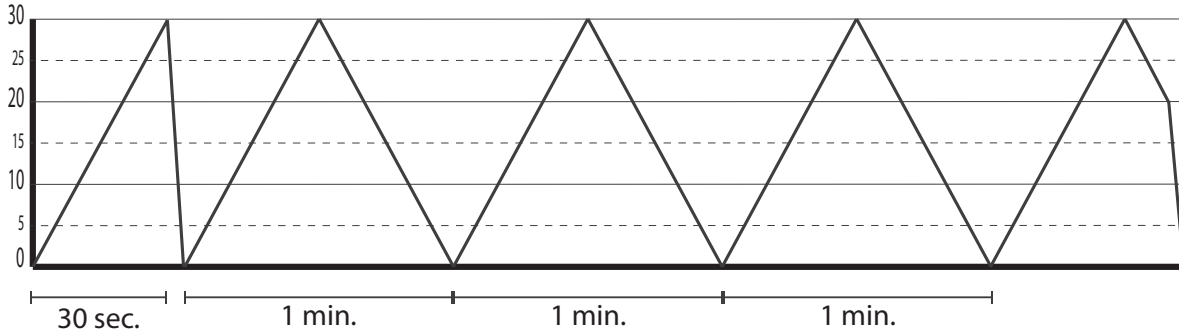


C



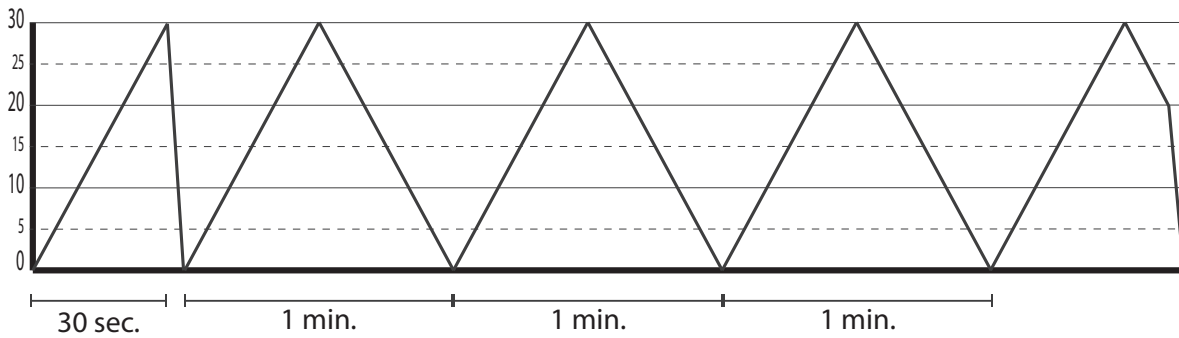
D

P1 OSCILLATING



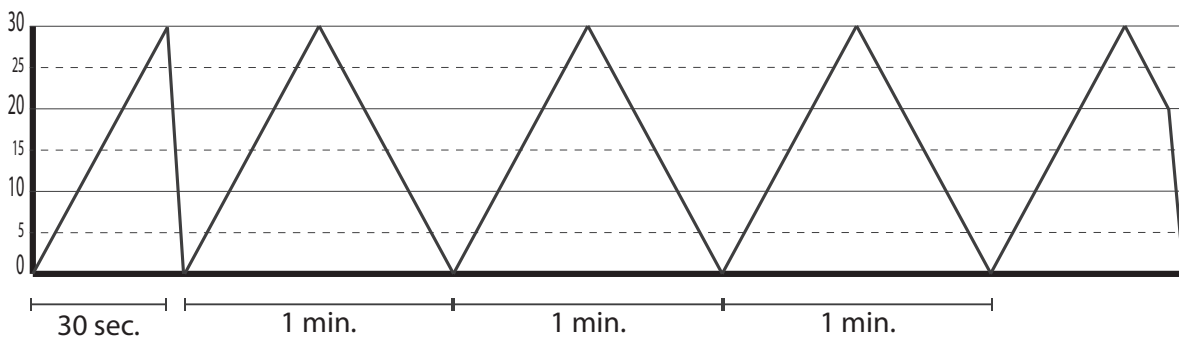
10 Min.

P1 VIBRATION



10 Min.

P1 OSCILLATING + VIBRATION



10 Min.

Vibrationsplade

Velkommen til Tunturis verden!

Tak fordi du købte dette stykke Tunturi-udstyr.

Tunturi tilbyder et bredt udvalg af hjemmefitnessudstyr, herunder crosstrainers, løbebånd, motionscykler og roere. Tunturi-udstyret er egnet til hele familien, uanset hvilket fitnessniveau. For mere information, besøg vores hjemmeside

www.tunturi.com

Vigtige sikkerhedsinstruktioner

Denne brugervejledning er en vigtig del af dit træningsudstyr: læs alle instruktionerne i denne vejledning, inden du begynder at bruge dette apparat. Følgende forholdsregler skal altid følges:

Sikkerhedsforanstaltninger Miljø til brug

- Brug ikke vibrationspladen i fugtige eller støvede omgivelser for at undgå elektrisk stød eller nedbrydning af de mekaniske dele.
- Brug ikke vibrationspladen, når indetemperaturen er over 40 ° C.
- Brug ikke vibrationspladen i det fri eller i direkte sollys.
- Anbring vibrationspladen på et fladt gulv.

⚠ FARE

- Vent i en time, før du bruger vibrationspladen, når den bevæges fra lav til høj temperatur, for at forhindre, at vanddamp kondenserer på maskinen og resulterer i fejl.

Personer med nedenstående helbredsforhold foreslås ikke at bruge vibrationspladen.

- Det anbefales kraftigt at konsultere din læge inden brug, især til patienter, der er under behandling eller ikke har det godt.
- Patienter med ondartet tumor.
- Gravide kvinder eller i menstruationsperioden.
- Mennesker med hjertesygdomme, osteoporosepatienter.
- Folkepacemaker eller andet medicinsk elektronisk instrument implanteret.
- Mennesker med kunstigt lemmer
- Folk, der er følsomme over for vibrationer og anstrengende træning.

© Bemærkninger under drift

- Fjern brug af ur, armbånd, mobiltelefon eller andre værdifulde genstande og nøgler, kniv eller andre skarpe genstande inden brug for at undgå skader eller kropsskader.
- Ryg ikke, mens du bruger vibrationspladen.
- Brug ikke vibrationspladen sammen med andet medicinsk udstyr.
- Brug ikke vibrationspladen til medicinsk behandling.
- Brug ikke vibrationspladen lige efter et måltid eller en drink.
- Hold børn og / eller kæledyr væk fra vibrationspladen under brug.
- Det er forbudt at lægge fingre eller andre fremmedlegemer ind i afstanden mellem mellemdækslet og bunddækslet.
- Der er behov for tilsyn for børn under 10 år og ældre over 60 år under anvendelse af vibrationspladen.
- Vibrationspladens belastningskapacitet er 120 kg (265 lb), folk over denne vægt foreslås ikke at bruge vibrationspladen.
- Denne vibrationsplade er kun begrænset til brug for en person.

⚠ ADVARSEL

- Uautoriseret demontering, demontering eller renovering er ikke tilladt for at forhindre elektrisk stød eller eventuelle funktionsfejl. Kontakt producenten eller den lokale forhandler straks, hvis der er behov for service.

Stop med at bruge vibrationspladen, og tag netledningen ud af strømforsyningen straks under nedenstående forhold.

- Vand eller anden væske sprøjtes ved et uheld på vibrationspladen eller regulatoren.
- Alt tilbehør er beskadiget, eller den interne komponent udsættes for.
- Føler unormal eller svær smerte under brug.
- Strømsvigt.
- Tordenvejr eller lysvejr.

Stik og netledning

- Kontroller, om spændingen er i overensstemmelse med den, der er angivet for vibrationspladen.
- Træk ikke stikket tilbage med våd hånd for at forhindre elektrisk stød.
- Hold i stikket i stedet for netledningen for at trække netledningen ud.
- Sluk for afbryderen, og tag stikket ud af strømforsyningen i tilfælde af elektrisk svigt, eller hvis det ikke er i brug i lang tid.
- Stop med at bruge vibrationspladen, hvis netledningen er beskadiget, sluk for afbryderen, træk i stikket og udskift netledningen eller kontakt teknikere til reparation.
- Kør ikke strømkablet under udstyret. Kør ikke netledningen under et tæppe. Anbring ikke genstande på netledningen.

Controllerens navn og funktion

🔌 Strøm:

Tryk på knappen, mens strømstikket er tilsluttet, LCD viser "00" "10", maskinen skifter mellem "Til-tilstand" og "Standby-tilstand".

🖱 Mode

Tryk på automatisk programknap for hurtigt at starte en forprogrammeret profil "P1, P2, P3".

▶ (Start/ Pause)

- Tryk på knappen for at starte vibrationspladen.
- Under betjening af maskinen skal du trykke på denne knap for at stoppe med at arbejde.

▲ (speed+)

Hastighedsforøgelse: Manuel 1-30.

- Tryk på denne knap for at øge hastigheden, når maskinen er i drift.

▼ (speed-)

Hastighedsreduktion: Manuel 1-30.

- Tryk på denne knap for at sænke hastigheden, når maskinen er i drift.

+ (tid +)

Tidsforøgelse:

- Standard arbejdstid er 10 minutter fordelt på 10 niveauer. Tryk på denne knap for at øge tiden. (± 1 minut)

— (tid-)

Tidsfald: standard arbejdstid er 10 minutter, opdelt i 10 niveauer.

Tryk på denne knap for at reducere tiden.

■ Fungere

Styr vibrationspladens tre hovedfunktioner.

- Svingning
- Vibrationer
- Oscillation / Vibration kombination

🔊 NOTE

- Det effektive modtagelsesområde for fjernbetjeningssignalet er 2,5 meter. Den infrarøde emissionsindikator på controlleren skal justeres mod det infrarøde modtagervindue på vibrationspladen.

Forklaring Displayfunktioner

Speed

- Viser den aktuelle træningsvibrationsfrekvensindstilling.
- Område: 1 ~ 30.

🔊 NOTE

- hastighed 1 = ± 430 Hz s. min.
- hastighed 2 = ± 440 Hz s. min.
-
- hastighed 29 = ± 710 Hz s. min.
- hastighed 30 = ± 720 Hz s. min.

Tid

- Viser venstre tid når du træner.

Opbevaring og vedligeholdelse

Overfladerensning

⚠ ADVARSEL

- Inden rengøring skal du kontrollere, at afbryderen er slukket, og at tilslutningsstikket trækkes ud af stikkontakten.

- Gummibeskyttende topmåtte og dæksler kan rengøres med en våd klud indeholdende rengøringsmiddel, og vaskemidlet skal fjernes med en kludebesked
- Rengør ikke vibrationspladen med et ætsende rengøringsmiddel, såsom benzen eller fortynder, da det kan forårsage falmning, korrosion eller revne på vibrationspladens skal.
- Sprøjt ikke vand ind i vibrationspladen for at undgå kortslutning.

FORSIGTIG

- Bær ikke dette apparat i strømforsyningsledningen eller brug ledningen som et håndtag.

Rengør fjernbetjeningen

Da våd klud kan forårsage funktionsfejl på controlleren, kan kun tør klud bruges.

Når du rengør fjernbetjeningen, anbefales det at tage batteriet ud først.

Opbevaring og vedligeholdelse

- Sørg for, at afbryderen er slukket, og stikket er taget ud af strømforsyningen.
- Rengør støv og snavs på vibrationspladen, og hold den ren og væk fra steder med høj temperatur eller høj luftfugtighed.
- Hvis vibrationspladen ikke er i brug i længere tid, skal der anbringes et støvtæt dæksel (køb det selv) på vibrationspladen for at forhindre, at der kommer støv ind.

Skift af sikring: Drej sikringsbasen i pilens retning (mod uret), og udskift sikringen med en skrue tilbage med uret.

🔊 NOTE

- Kontakt kundeserviceafdelingen, hvis forbrugeren ikke selv kan fjerne fejl

Fejlfinding

Vibrationspladen kan ikke startes

- Stikket er ikke på plads. Indsæt stikket for at løse det.
- Afbryderen er i slukket tilstand, drej afbryderen til tændt tilstand.
- Termisk sikring er brændt, udskift med en ny sikring af samme model.

Lyder som phew eller Da-da høres under arbejdet

- Dette er normale driftslyde produceret af motoren fra slid mellem mekaniske dele.

Betjen controlleren, men vibrationspladen fungerer ikke.

- Fjernbetjeningens batteristrøm er lavt. Udskift batteriet for at løse det.
- Fjernbetjeningen er uden for modtagerens rækkevidde. Sørg for, at mellemrummet mellem afsender og modtager ikke er blokeret og ikke over 2,5 meter.

Pludselig stopper enheden

- Standard eller forudindstillet arbejdstid er op, genstart enheden efter 10 minutter interval.

Enheden reagerer ikke på kommandoer

- For mange kommandoer, der sendes til enheden, er kort tid og kan ikke være behandlet samtidigt, genstart enheden, tag netledningen ud i mindst 5 sekunder og start enheden for at løse den.

Display viser ER01 eller ER02

Motorkraftproblemer og enheder stopper for at beskytte mod skader. Genstart enheden, tag netledningen ud i mindst 5 sekunder, og start enheden for at løse problemet.

På svenska

Denna handbok är en översättning av den engelska texten. Vi förbehåller oss rätten till eventuella översättningsfel. Den engelska originaltexten råder.

Index

Vibration plate	29
Säkerhetsföreskrifter – användningsmiljö	29
Styrenhetens namn och funktion.....	30
Förklaring av display funktioner	30
Förvaring och underhåll – rengöring av yta	30
Felsökning	30
Garanti	31
Försäkran från tillverkaren	31
Friskrivning	31

Vibration plate

Välkommen till Tunturi Fitness värld!

Tack för att du köpte denna utrustning från Tunturi. Tunturi erbjuder ett stort utbud av professionell träningsutrustning, exempelvis crosstrainers, löpband, träningscyklar och roddmaskiner. Utrustning från Tunturi passar hela familjen, oavsett träningsnivå. Mer information finns på vår webbplats, www.tunturi.com

Viktiga instruktioner om säkerhet

Läs noga igenom denna handbok innan du monterar,, använder eller reparerar ditt nya träningsredskap. Spara denna handbok; den innehåller information som du behöver nu och i framtiden för att använda och underhålla ditt redskap. Följ alltid dessa instruktioner noggrant.

Säkerhetsföreskrifter – användningsmiljö

- Använd inte vibrationsplattan i en fuktig eller dammig miljö för att undvika elstötar eller skada på de mekaniska delarna.
- Använd inte vibrationsplattan när inomhustemperaturen överstiger 40 °C.
- Använd inte vibrationsplattan i fri luft eller under direkt solljus.
- Placera vibrationsplattan på plant golv.

⚠ FARA

- Vänta i en timme innan du använder vibrationsplattan när den flyttas från en miljö med låg till hög temperatur för att förhindra att vattenånga kondenserar på maskinen och orsakar ett tekniskt fel.

Vi rekommenderar mot att personer med de hälsotillstånd som beskrivs nedan använder vibrationsplattan.

- Vi rekommenderar starkt att du rådfrågar din läkare före användning, och i synnerhet om du just nu genomgår behandling eller inte mår bra.
- Personer med ondartad tumör.
- Gravida kvinnor eller kvinnor i menstruationsperioden.
- Personer med hjärtsjukdomar, osteoporospatienter.
- Personer med pacemaker eller andra medicintekniska elektroniska instrument implanterade.
- Personer med proteser;
- Personer som är känsliga för vibrationer och ansträngande träning.

© Meddelanden under användning

- Före användning ska du ta av dig klocka, armband, mobiltelefon eller andra värdefulla föremål och nycklar, kniv eller andra skarpa föremål för att undvika att dessa föremål eller du själv skadas.
- Rök inte när du använder vibrationsplattan.
- Använd inte vibrationsplattan tillsammans med annan medicinteknisk utrustning.
- Använd inte vibrationsplattan för medicinska behandlingsändamål.
- Använd inte vibrationsplattan direkt efter du ätit eller druckit.
- Håll barn och/eller husdjur borta från vibrationsplattan under användning.
- Det är förbjudet att sätta fingrar eller andra främmande kroppar i mellanrummet mellan mittkåpan och basskyddet.
- Barn under 10 år och personer över 60 år måste hållas under tillsyn vid användning av vibrationsplattan.
- Vibrationsplattan belastningskapacitet är 120kg (265lbs), så vi rekommenderar mot att personer över denna vikt använder vibrationsplattan.
- Denna vibrationsplatta får endast användas av en person åt gången.

⚠ VARNING

- Obehörig demontering, nedmontering eller renovering får inte förhindra elstötar eller tekniska fel. Kontakta tillverkaren eller den lokala återförsäljaren omedelbart vid behov av servicearbete.

Upphör med att använda vibrationsplattan och dra ut nätkabeln från strömförsörjningen omedelbart under nedanstående förhållanden.

- Om vatten eller annan vätska oavsiktligt stänker på vibrationsplattan eller styrenheten.
- Om något tillbehör skadas eller om den interna komponenten exponeras.
- Om det känns obehagligt eller gör ont under användning.
- Strömavbrott.
- Vid åska.

Nätsladden

- Kontrollera om spänningen överensstämmer med den som anges för vibrationsplattan.
- Dra inte ur kontakten med en våt hand för att förhindra elstöt.
- Håll i kontakten istället för nätsladden för att dra ut nätsladden.
- Stäng av strömbrytaren och ta ut kontakten från strömförsörjningen i händelse av elfel eller om den inte används under lång tid.
- Sluta använda vibrationsplattan om nätsladden har skadats, stäng av strömbrytaren, dra ur kontakten och byt ut nätsladden eller kontakta tekniker för reparation.

- Dra inte strömkabeln under utrustningen. Dra inte strömkabeln under en matta. Placera inte några föremål på strömkabeln.

Styrenhetens namn och funktion

ström:

Tryck på knappen medan strömkontakten är isatt, LCD-skärmen visar "00" "10", maskinen växlar mellan "On-läge" (På) och "Standby-läge" (Vänteläge).

Läge

Tryck på auto-programknappen för att snabbt starta en förprogrammerad profil "P1, P2, P3".

(Starta/Pausa)

- Tryck på knappen för att starta vibrationsplattan.
- Tryck på den här knappen för att stoppa maskinen.

(hastighet+)

Hastighetsökning: Manuell 1–30.

- Tryck på den här knappen för att öka hastigheten när maskinen används.

(hastighet-)

Hastighetsminskning: Manuell 1–30.

- Tryck på den här knappen för att minska hastigheten när maskinen används.

(tid+)

Tidsökning:

Förinställd arbetstid är 10 minuter, uppdelat i 10 nivåer.

Tryck på den här knappen för att öka tiden. (± 1 minut)

(tid-)

Tidsminskning: Förinställd arbetstid är 10 minuter, uppdelat i 10 nivåer.

Tryck på den här knappen för att minska tiden.

Funktion

Styr vibrationsplattans tre huvudfunktioner.

OBS

- Det effektiva mottagningsområdet för fjärrkontrollsignalen är 2,5 meter, och styrenhetens infraröda strålningsindikator ska vara i linje med det infraröda mottagningsfönstret på vibrationsplattan.

Förklaring av display funktioner

Speed

- Visar aktuell träningsvibrationsfrekvensinställning.
- Område: 1 ~ 30

OBS

- speed 1 = ± 430 Hz p. min.
- speed 2 = ± 440 Hz p. min.
-
- speed 29 = ± 710 Hz p. min.
- speed 30 = ± 720 Hz p. min.

Time/ Program

- Visar kvarvarande tid vid träning i nedräkningsläge.

Förvaring och underhåll – rengöring av yta

VARNING

- Innan rengöring ska du se till att strömbrytaren är avstängd och att kontakten har dragits ut ur uttaget.
- Den beskyddande toppmattan i gummi och skydden kan rengöras med en våt trasa som innehåller tvättmedel, och tvättmedlet ska avlägsnas med en trasa
- Rengör inte vibrationsplattan med frätande rengöringsmedel som bensen eller förtunningsmedel, eftersom det kan orsaka blekning, korrosion eller spricka på vibrationsplattans skal.
- Stänk inte vatten i vibrationsplattan för att undvika kortslutning.

VARNING

- Undvik att bära apparaten i nätsladden eller använda sladden som ett handtag.

Rengör fjärrkontrollen

Använd endast torra trasor eftersom det är risk för att våta trasor orsakar funktionsfel hos styrenheten.

Vi rekommenderar att batteriet tas ut först vid rengöring av fjärrkontrollen.

Förvaring och underhåll

- Innan rengöring ska du se till att strömbrytaren är avstängd och att kontakten har dragits ut ur uttaget.
- Avlägsna damm och smuts på vibrationsplattan och håll den ren och borta från platser med hög temperatur eller hög luftfuktighet.
- Om vibrationsplattan inte används under en längre period ska ett dammsäkert lock (köpes separat) appliceras på vibrationsplattan för att förhindra att damm tränger in.

Byte av säkring: vrid säkringshållaren i pilens riktning (moturs) och byt ut säkringen genom att skruva medurs.

OBS

- Kontakta försäljningsavdelningen om det inte är möjligt att åtgärda felet på egen hand.

Felsökning

Vibrationsplattan kan inte startas

- Kontakten är inte isatt – sätt i kontakten för att åtgärda felet.
- Strömbrytaren är i Off-läget (Av) – vrid strömbrytaren till On-läget (På).
- Termosäkring har gått – byt ut mot en ny säkring av samma modell.

Ljud som "pew" eller "da-da" hörs under arbetet

- Detta är normala driftsljud som kommer från motorn på grund av nötningen mellan de mekaniska delarna.

Styrenheten har startats, men vibrationsplattan fungerar inte.

- Styrenhetens batteriström är låg – byt ut batteriet för att åtgärda problemet.
- Fjärrkontrollen är utanför mottagarnas räckvidd – se till att utrymmet mellan sändaren och mottagaren inte är blockerat och inte är längre än 2,5 meter.

Enheten stoppar plötsligt

- Förinställd arbetstid används – starta om enheten efter 10 minuters intervall.

Enheten svarar inte på kommandon

- För många kommandon skickas till enheten under kort tid och de kan därför dessa inte behandlas – starta om enheten, koppla ur nätsladden i minst 5 sekunder och starta sedan enheten igen för att åtgärda problemet.

Skärmen visar ER01 eller ER02

Problem med motoreffekten och enheterna stannar för att skyddas mot skador. Starta om enheten, dra ur nätsladden i minst 5 sekunder och starta sedan enheten igen för att åtgärda problemet.

Garanti**Tunturis ägargarantitunt****Garantivillkor**

Konsumenten har rätt att tillämpa de nationellt lagstadgade rättigheterna gällande konsumentvaror och denna garanti begränsar inte dessa rättigheter.

Ägargarantin är giltig endast om Tunturis träningsredskap används i de miljöer som tillåts enligt Tunturi. Vilka miljöer som är tillåtna står i träningsredskapets bruksanvisning.

Garantivillkor

Garantivillkoren börjar att gälla från inköpsdatumet. Garantivillkoren kan variera mellan olika länder. Kontakta en lokal återförsäljare om garantivillkoren.

Garantins omfattning

Oavsett omständigheter, ansvarar inte Tunturi New Fitness BV eller Tunturis återförsäljare för uppkomna personskador som påverkar köparen, och som innebär inkomstförlust eller andra ekonomiska följdverkningar.

Gegränsningar i garantin

Garantin gäller för arbets- och materialfel, förutsatt att redskapet är i originalmonterat skick. Garantin gäller endast fel som uppstår vid normalt bruk och då den använts enligt Tunturis instruktioner gällande montering, skötsel och användning. Tunturi New Fitness BV och Tunturis återförsäljare ansvarar ej för fel som uppkommer utanför deras kontroll.

Garantin gäller endast redskapets ursprungliga ägare och är gällande endast i de länder där det finns en godkänd Tunturi New Fitness BV återförsäljare.

Garantin gäller ej för redskap eller delar som har ändrats utan Tunturi New Fitness BV:s godkännande. Garantin gäller ej för fel som beror på normalt slitage, felaktig användning, användning i förhållanden som inte är avsett för redskapet, korrosion eller lastnings- och transportskador.

Garantin täcker inte ljud som uppstår under användning såvida dessa inte väsentligt hindrar utrustningens användning eller har orsakas av ett fel i utrustningen.

Garantin gäller inte för underhållsarbete, som rengöring, smörjning eller normal kontroll av komponenterna och inte heller för monteringsarbete som kunden själv kan göra och som inte kräver att redskapet plockas isär/sätts ihop. Det gäller till exempel byte av mätare, trampor eller andra motsvarande enkla delar. Garantireparationer utförda av andra än en godkänd Tunturi-representant, ersätts inte. Ifall instruktionerna i manualen inte följs upphävs produktens garanti.

Försäkran från tillverkaren

Tunturi New Fitness BV försäkrar att produkten uppfyller följande standarder och direktiv: EN 957 (HC), 89/336/EEG. Produkten är därför CE-märkt.

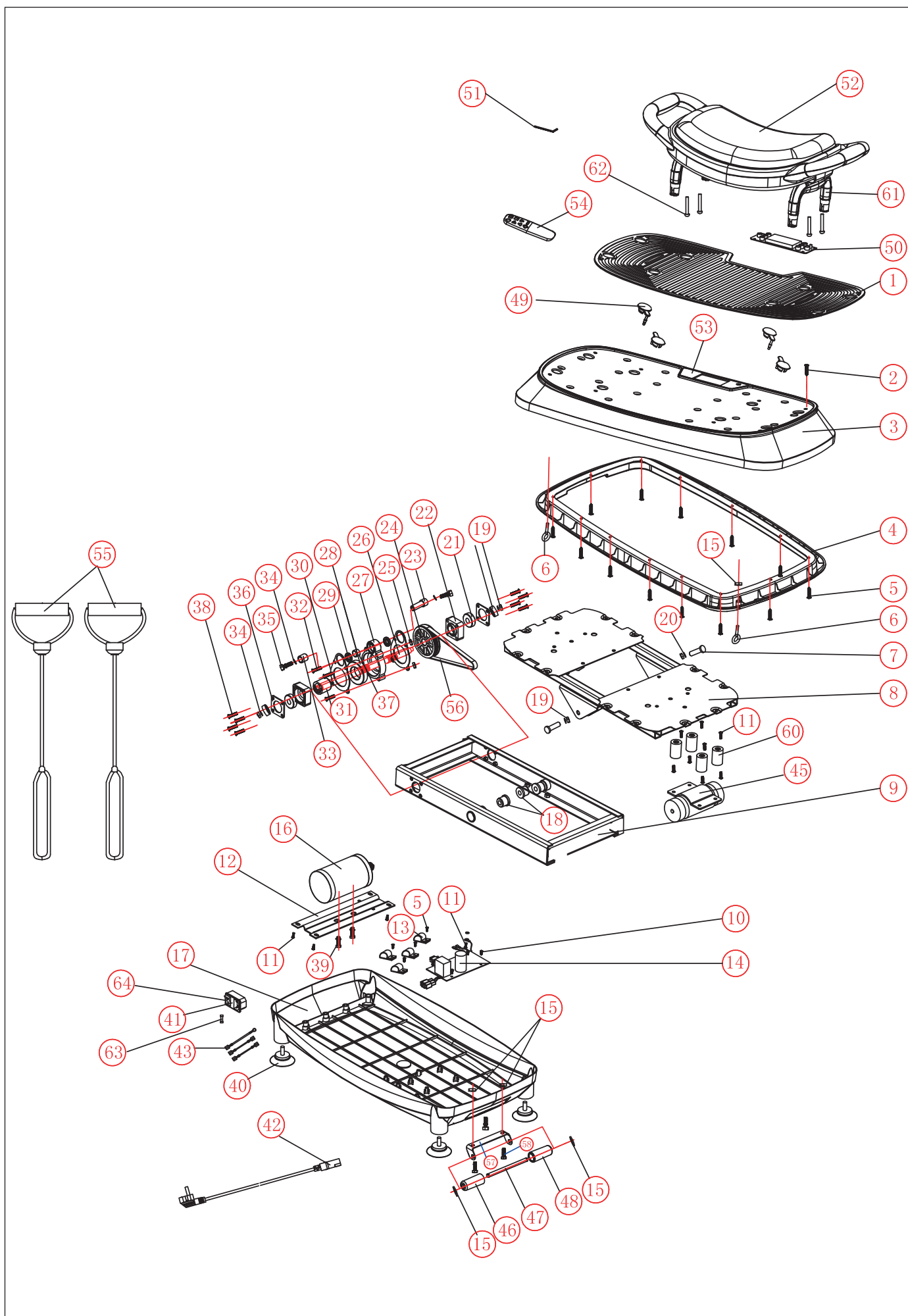
04-2020

Tunturi New Fitness BV
Purmerweg 1
1311 XE Almere
Nederländerna

Friskrivning

© 2020 Tunturi New Fitness BV
Alla rättigheter förbehållna.

Produkten och handboken kan komma att ändras. Specifikationer kan ändras utan förvarning.



1	Rubber foot Pedal cover		1
2	Screw	M5*20	20
3	Upper cover		1
4	Middle cover		1
5	Philip screw	ST4X12	23
6	Hook		2
7	Axle A		2
8	Main plate		1
9	Main frame		1
10	Philip screw	ST3X10	4
11	Screw	M5*14	12
12	Base plate for Motor		1
13	Clamp		4
14	Lower controller board		1
15	Nylon nut	M6	4
16	Oscillation motor		1
17	Bottom Cover		1
18	Plastic support plug		2
19	Nylon nut	M8	4
20	Flat washer	Ø10*22*1.5	6
21	Bearing	6201	2
22	Main Axle bracket		2
23	Axle of link block		1
24	Belt wheel		1
25	Nylon nut	M5	4
26	Main axle		1
27	Sleeve		1
28	Bearing	6006	1
29	Bearing	6801	2
30	Link block of Main plate and main axle		2
31	Eccentric block		1
32	Screw	M5*30	4
33	Bracket for bearing		1
34	Spring washer	Ø8	6
35	Screw	M8*20	2
36	Cover of axle bracket		2
37	Bushing		1
38	Screw	M5*30	8
39	Screw	M8*14	2
40	Foot cushion		4
41	Power socket		1
42	Power cord		1
43	Electrical wire A+B		1
45	Vibration motor		1
46	Left transportation wheel		1
47	Axle for transportation wheel		1
48	Right transportation wheel		1
49	Surface cap		5
50	Console board		1
51	L type internal hexagonal wrench	M5*31*126	1
52	Seat cushion		6
53	Console panel		1

54	Remote control		1
55	Resistance rope		2
56	Belt		1
57	Bracket for transportation wheel		1
58	Screw	M6*16	6
60	Rubber cushion		4
61	Handle		2
62	Screw	M6*35	4
63	Fuse	L5T 3.15A	1
64	Switch	RS601D	1



Tunturi New Fitness BV

Purmerweg 1 NL - 1311 XE Almere
P.O. Box 60001 NL - 1320 AA Almere
The Netherlands

www.tunturi.com



20200707-W